

000'000'200

Перв. примен.

Справ. №

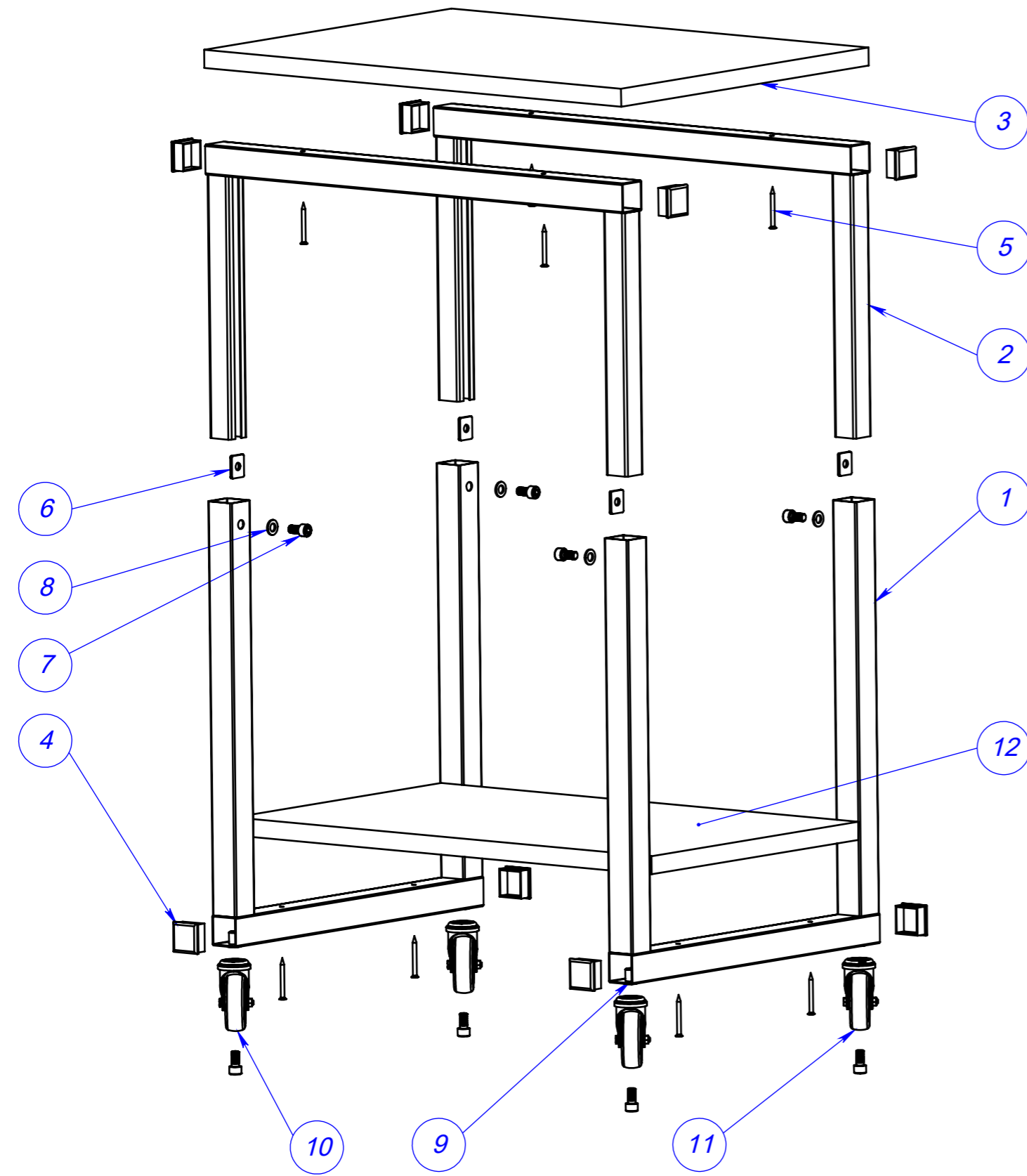
Подп. и дата

Инв. № дубл.

Взам. инв. №

Подп. и дата

Инв. № подл.



Поз	Обозначение	Наименование	К-во
1	007.001.000	Нижняя часть	2
2	007.002.000	Поперечина	2
3	столешница	710x515	1
4	заглушка 40		8
5	саморез	5 x 55	8
6	пластина одно отв.	Пластина одно отв.	4
7	Болт 10x20 сборочный	Болт DIN 912 M10x20	8
8	Шайба 20x10	Шайба DIN 125 M10	4
9	заклепка резьбовая	заклепка M10x16	4
10	Колесо 75 мм	SOL-WS 75B-S	2
11	Колесо 75мм с фиксатором	SOL-WS 75B-FI-S	2
12	полка	710x430	1

007.000.000

А-01					<p>RT 710x515</p> <p>Сборочный чертеж</p>	Лит.	Масса	Масштаб
Изм.	Лист	№ докум.	Подп.	Дата			22.44	1:7
Разраб.						Лист	Листов 1	
Пров.						ООО НПП "Универсал Прибор"		
Т. контр.								
Н. контр.								
Утв.								
Шифр:					Копировал	Формат А3		